

Raccords à vide

Ventouses

Raccords à vide

Type	Matiériau		Traitement de surface	
	Corps principal	Ressort	Corps principal	Écrou
SRK	EN AW-2011 Equiv.	JIS-SWP-A	EN 1.0038 Equiv.	Anodisé clair
SRKN				Placage nickel
SRKNS				

SRK10
1010
1015

SRK20
2010
2015

SRKN10
1010
1015

SRKN20
2010
2015

SRKNS40
50

Les dimensions entre () s'appliquent à SRKNS50.

Ventouses

SRP6

SRP9

SRP12

SRP15

SRP20

SRP30

SRP40

SRPF12

SRPF20

SRPS40(50)

Type	Matiériau	Couleur	Dureté
SRP SRPF	Caoutchouc de	Bleu ciel	Shore A40
SRPS	silicone	Translucide	Shore A50

Les dimensions entre () s'appliquent à SRPS50.

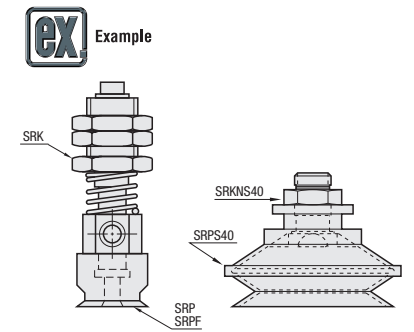
Référence pièce		Course S	L	L1	Ressort		Ventouse applicable	Prix unitaire 1 à 49 pièce(s)	Remise sur volume 50~100
Type	N°				Constante du ressort	Charge max.			
SRK	10	5	40	19	0.030kgf	0.55kgf	SRP6~12 SRPF12		
	1010	10	45	24	0.025kgf				
	1015	15	50	29	0.020kgf				
	20	5	48	20	0.037kgf				
	2010	10	53	25	0.032kgf				
	2015	15	58	30	0.027kgf				

Référence pièce		Course S	L	L1	Ressort		Ventouse applicable	Prix unitaire 1 à 49 pièce(s)	Remise sur volume 50~100
Type	N°				Constante du ressort	Charge max.			
SRKN	10	5	35	22	0.030kgf	0.55kgf	SRP6~12 SRPF12		
	1010	10	45	27	0.025kgf				
	1015	15	55	32	0.020kgf				
	20	5	39	22	0.037kgf				
	2010	10	49	27	0.032kgf				
	2015	15	59	32	0.027kgf				

Référence pièce		Ventouse applicable	Prix unitaire 1 à 49 pièce(s)	Remise sur volume 50~100
Type	N°			
SRKNS	40	SRPS40		
	50	SRPS50		

Référence pièce		Raccord à vide utilisable	Montage	Prix unitaire 1 à 49 pièce(s)	Remise sur volume 50~100
Type	N°				
SRP	6	SRK10	Type encastré		
	9	SRK10□□ SRKN10			
	12	SRKN10□□			
	15	SRK20			
	20	SRK20□□ SRKN20			
	30	SRKN20□□			
SRPF	12	SRK10□□ SRKN10□□ SRKN10□□	Type encastré		
	20	SRK20□□ SRKN20□□ SRKN20□□			
SRPS	40	SRKNS40	Type encastré		
	50	SRKNS50			

Non utilisable avec les raccords de vide indiqués P1445, P1447, P1449, P1451.



Ordering Example
Référence pièce
SRK10

Ordering Example
Référence pièce
SRP30