

Jointes flottantes - Type à raccord rapide

[Taraudé] Connecteur de cylindre - Type séparé / Type circulaire

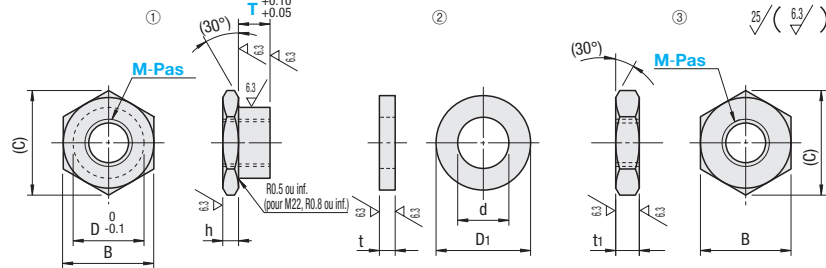
Jointes flottantes - Type à raccord rapide

[Taraudé] Jeu de connecteur de cylindre et support / Connecteur uniquement

Type à deux pièces

Type	Composants	Matériau	Traitement de surface	Dureté
FJT	① ②	EN 1.1191 équiv.	Nituration en bain de sel	500HV~
FJT _{SW}	① ②	EN 1.4301 équiv.	Nituration	1000HV~
FJN	① ③	EN 1.1191 équiv.	Nituration en bain de sel	500HV~
FJNSW	① ③	EN 1.4301 équiv.	Nituration	1000HV~

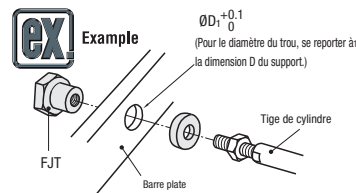
Le traitement au Nitration en bain de sel peut altérer la couleur de la pièce, mais n'a aucun effet sur ses propriétés mécaniques.
 Pour plus d'informations sur Nitration en bain de sel, voir P.1907



Référence pièce Type	Pas M	Sélection T										h	D	B (C)	t	t ₁	D ₁	d	Prix unitaire				
		3	4	5	6	8	9	10	12	13	15								16	FJT	FJT _{SW}	FJN	FJNSW
FJT FJT _{SW} FJN FJNSW	3-0.5	2	3	4	5	6						3	6	8	9.2		3	9	3.2				
	4-0.7	2	3	4	5	6	8					3	7	10	11.5		4	11	4.3				
	5-0.8	3	4	5	6	8	9	10				4	8	12	13.9		5	13	5.3				
	6-1.0	3	4	5	6	8	9	10	12			4	10	14	16.2		6	15	6.4				
	8-1.0		4	5	6	8	9	10	12	13	15	16					5	18	8.4				
	8-1.25																4	16	10.5				
	10-1.25		4	5	6	8	9	10	12	13	15	16	19	20			6	24	13				
	10-1.5																5	18	15				
	12-1.25			5	6	8	9	10	12	13	15	16	19	20			6	27	15				
	12-1.5																5	25	19				
	14-1.5			5	6	8	9	10	12	13	15	16	19	20			6	27	23				
	18-1.5																5	25	30				
22-1.5																6	27	32					

Si T=2, seuls les types FJT et FJN sont disponibles.

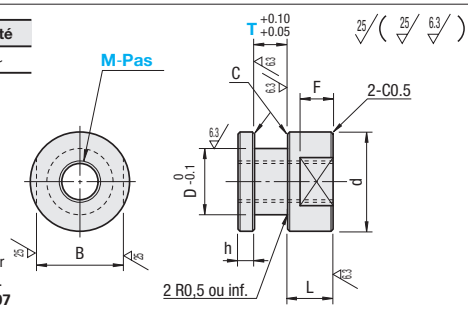
Exemple	Référence pièce	-	T
	FJT6-1.0	-	10



Type circulaire

Type	Matériau	Traitement de surface	Dureté
FJCL	EN 1.1191 équiv.	Nituration en bain de sel	500HV~

Le traitement au Nitration en bain de sel peut altérer la couleur de la pièce, mais n'a aucun effet sur ses propriétés mécaniques.
 Pour plus d'informations sur Nitration en bain de sel, voir P.1907



Type	Pas M	Sélection T	h	L	D	d	B	F	C	Prix unitaire	Support utilisable			
											HLRA P.1533	HLRB P.1535	HLRC P.1534	HLRE P.1536
FJCL	3-0.5	4	5	5	6	10	8	3		4	HLRA6	HLRB6	HLRC6	HLRE6
	4-0.7	3	4	5	6	7	14	10	4					
	5-0.8	4	5	6	7	8	12	12	5					
	6-1.0	4	6	8	8	10	16	14	6					
	8-1.25		8	9	10	9	13	20	7					
	10-1.25		8											
	10-1.5		8	9	10	11	16	24	8					
	12-1.25		8		12	12	18	26	10					
	14-1.5		12			13	21	30	11					
	18-1.5		15			15	25	35	13					

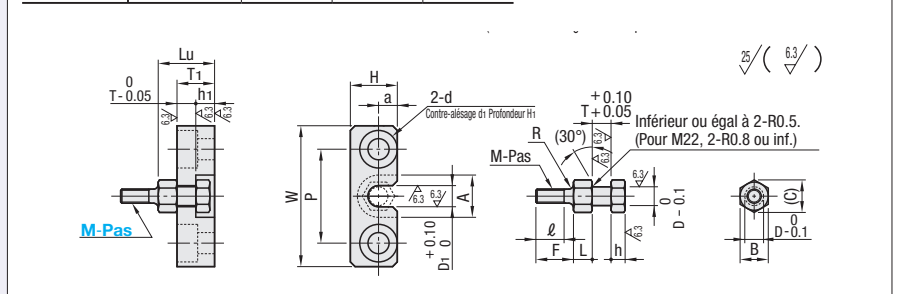
Exemple	Référence pièce	-	T
	FJCL6-1.0	-	8

Caractéristiques : La pointe est un connecteur de cylindre connecté à une tige de cylindre taraudé.

Jeu de supports

Type	Type à support	Matériau	Traitement de surface	Dureté
FJDHA	HLRA	EN 1.1191 équiv.	Nituration en bain de sel	500HV~

Le traitement au Nitration en bain de sel peut altérer la couleur de la pièce, mais n'a aucun effet sur ses propriétés mécaniques.
 Pour plus d'informations sur la Nitration en bain de sel, voir P.1907.



Référence pièce Type	Pas M	Connecteur de cylindre										Support										Prix unitaire
		T	D	L	h	F	ℓ	B	C	R	D ₁	A	T ₁	h ₁	W	H	a	P	d	d ₁	H ₁	
FJDHA	3-0.5	4	4	4	3	8	6	6	6.9	1	4.5	9	8	4	30	10	4	20	4.5	8	4.4	12
	4-0.7	4	4	5	3	11	9	6	6.9	1	4.5	9	8	4	30	10	4	20	4.5	8	4.4	13
	5-0.8	4	6	5	3	13	11	8	9.2	1	6.5	12	8	4	34	13	5	24	4.5	8	4.4	13
	6-1.0	4	7	6	3	19	17	10	11.5	1.5	8	14	8	4	36	15	6	26	4.5	8	4.4	14
	8-1.25	6	10	8	4	20	18	14	16.2	1.5	11	19	11	5	44	20	8	32	5.5	9.5	5.4	19
	10-1.5	8	13	9	4	24	21	17	19.6	2	14	23	13	5	52	24	10	38	6.6	11	6.5	22

Exemple	Référence pièce	-	T
	FJDHA5-0.8	-	10

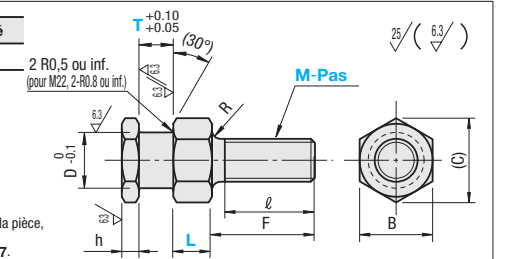
Connecteur uniquement

Type	Matériau	Traitement de surface	Dureté
FJD	EN 1.1191 équiv.	Nituration en bain de sel	500HV~

Pour FJDSW, voir eCatalog.



Le traitement au Nitration en bain de sel peut altérer la couleur de la pièce, mais n'a aucun effet sur ses propriétés mécaniques.
 Pour plus d'informations sur la Nitration en bain de sel, voir P.1907.



Fixe

Type	Pas M	T	L	h	D	F	ℓ	B	(C)	R	Prix unitaire	Support utilisable			
												HLRA P.1533	HLRB P.1535	HLRC P.1534	HLRE P.1536
FJD	3-0.5	4	4			4	8	6	6	6.9		HLRA4	HLRB4	HLRC4	-
	4-0.7	4				6	11	9	8	9.2	1	HLRA4	HLRB4	HLRC4	-
	5-0.8	4	5	3		6	13	11	8	9.2		HLRA6	HLRB6	HLRC6	-
	6-1.0	4	6			7	19	17	10	11.5	1.5	HLRA7	HLRB7	HLRC7	HLRE7
	8-1.25	6	8			10	20	18	14	16.2		HLRA10	HLRB10	HLRC10	HLRE10
	10-1.5	8	9	4		13	24	21	17	19.6		HLRA13	HLRB13	HLRC13	HLRE13
	16-2.0	12	12			21	40	37	26	30	2	HLRA21	HLRB21	HLRC21	HLRE21
	20-2.5	15	15	5		25	50	46	30	34.6		HLRA25	HLRB25	HLRC25	HLRE25
	22-2.5	20	17	6	27	60	56	32	36.9	2.5		HLRA27	-	HLRC27	-

Type T sélectionnable

Type	Pas M	Sélection T										L	h	D	F	ℓ	B	(C)	R	Prix unitaire	
		3	4	5	6	8	9	10	12	15	20										
FJD	3-0.5	3										4		4	8	6	6	6.9	1		
	4-0.7		3	5	6	8						5	3	6	13	11	8	9.2			
	5-0.8		3	5	6	8	9	10				6		7	19	17	10	11.5			
	6-1.0			5	6	8						8		8	10	20	18	14	16.2	1.5	
	8-1.25				5	8		12				9	4	13	24	21	17	19.6			
	10-1.5					6	9	10	12			12		21	40	37	26	30		2	
16-2.0											15	5	25	50	46	30	34.6				
20-2.5											17	6	27	60	56	32	36.9	2.5			

Pour les supports compatibles, voir HLRAF (P.1533).

Exemple	Référence pièce	-	T
	FJD5-0.8	-	5