

# Manchons exempts d'huile à bride standard - Type compact - - Manchon intégré en alliage de cuivre : type simple · double -

Price Reduction  
20%



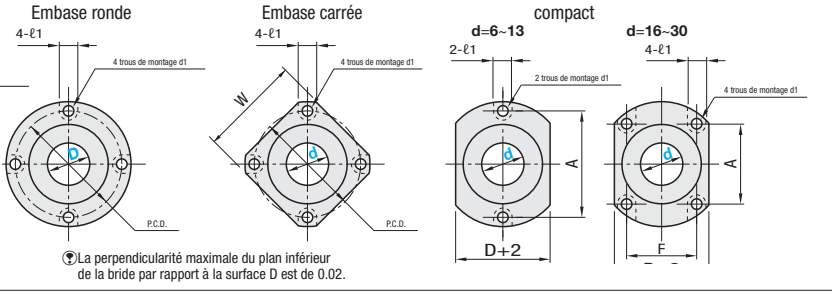
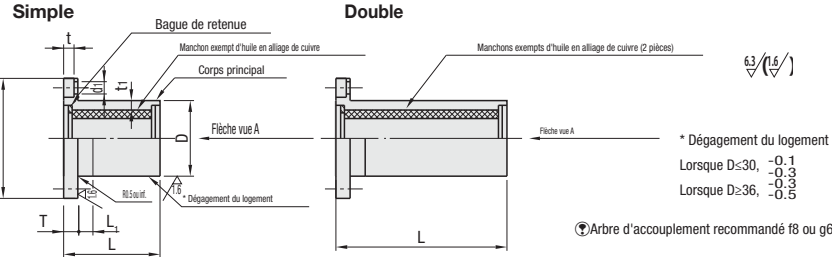
# Manchons exempts d'huile à bride standard - Type standard - - Manchon intégré en alliage de cuivre : type simple · double · long -

☞ Pour les caractéristiques des éléments à joints sans contact, voir P.340

Données CAO

## Type compact

| Logement Type | Type         |               |         | Joint                 | Logement          |                                   | Manchons  |
|---------------|--------------|---------------|---------|-----------------------|-------------------|-----------------------------------|---|
|               | Embase ronde | Embase carrée | compact |                       | Matériau          | Traitement de surface             |   |
| Simple        | MFMSC        | MFKSC         | MFNSC   | Sans joint            | 1.0038/<br>S235JR | Placage autocatalytique au nickel | Alliage de laiton à haute résistance à la traction, lubrifiant solide incorporé |
|               | MFMSC-S      | MFKSC-S       | MFNSC-S |                       |                   |                                   |   |
|               | MFMSC-S      | MFKSC-S       | MFNSC-S |                       |                   |                                   |   |
| Double        | MFMSC-S      | MFKSC-S       | MFNSC-S | A joints sans contact | 1.0038/<br>S235JR | Placage autocatalytique au nickel | Alliage de laiton à haute résistance à la traction, lubrifiant solide incorporé |
|               | MFMSC-S      | MFKSC-S       | MFNSC-S |                       |                   |                                   |   |
|               | MFMSC-S      | MFKSC-S       | MFNSC-S |                       |                   |                                   |   |



☞ Éléments à joints sans contact  
Un joint en téflon de 0.3mm d'épaisseur est inséré dans chaque bague de retenue.

☞ La perpendicularité maximale du plan inférieur de la bride par rapport à la surface D est de 0.02.

| Type                | Réf. pièce   |               | D         |           | L      |        | L1 | H  | T  | d1  | t   | t1  | P.C.D. | W  | F  | A  |    |
|---------------------|--------------|---------------|-----------|-----------|--------|--------|----|----|----|-----|-----|-----|--------|----|----|----|----|
|                     | Embase ronde | Embase carrée | Tolérance | Tolérance | Simple | Double |    |    |    |     |     |     |        |    |    |    |    |
| Simple (sans joint) | 6            | 8             | +0.022    | 12        | 22     | 37     | 5  | 25 | 5  | 3.5 | 6   | 3.1 | 1.5    | 20 | 20 | -  | 20 |
|                     | 10           | 12            | +0.028    | 15        | 27     | 47     | 5  | 28 | 5  | 3.5 | 6   | 3.1 | 2.0    | 23 | 22 | -  | 23 |
|                     | 13           | 13            | 0         | 18        | 35     | 57     | 5  | 35 | 6  | 4.5 | 7.5 | 4.1 | 2.0    | 28 | 27 | -  | 28 |
|                     | 16           | 16            | +0.034    | 20        | 32     | 57     | 5  | 37 | 6  | 4.5 | 7.5 | 4.1 | 2.0    | 30 | 29 | -  | 30 |
| Double (sans joint) | 16           | 16            | 0         | 26        | 37     | 67     | 10 | 43 | 8  | 5.5 | 9   | 5.1 | 2.0    | 36 | 33 | 19 | 30 |
|                     | 20           | 20            | 0         | 30        | 42     | 77     | 10 | 50 | 8  | 5.5 | 9   | 5.1 | 2.0    | 41 | 38 | 21 | 36 |
|                     | 25           | 25            | +0.041    | 36        | 58     | 108    | 10 | 56 | 8  | 5.5 | 9   | 5.1 | 2.5    | 47 | 42 | 27 | 38 |
|                     | 30           | 30            | 0         | 42        | 68     | 128    | 10 | 65 | 10 | 6.6 | 11  | 6.1 | 3.0    | 55 | 49 | 30 | 46 |

| Quantité | Remise sur volume |       | Délai de livraison |
|----------|-------------------|-------|--------------------|
|          | 1-9               | 10-14 |                    |
| 1-9      | 5%                | 10%   | Standard           |
| 10-14    | 5%                | 10%   | Sur devis          |

| D  | (Sans joint) Prix unitaire € |       |       |        |       |       | (A joints sans contact) Prix unitaire € |         |         |         |         |         |
|----|------------------------------|-------|-------|--------|-------|-------|---|---------|---------|---------|---------|---------|
|    | Simple                       |       |       | Double |       |       | Simple                                  |         |         | Double  |         |         |
| 6  | MFMSC                        | MFKSC | MFNSC | MFMSC  | MFKSC | MFNSC | MFMSC-S                                 | MFKSC-S | MFNSC-S | MFMSC-S | MFKSC-S | MFNSC-S |
| 8  |                              |       |       |        |       |       |   |         |         |         |         |         |
| 10 |                              |       |       |        |       |       |   |         |         |         |         |         |
| 12 |                              |       |       |        |       |       |   |         |         |         |         |         |
| 13 |                              |       |       |        |       |       |   |         |         |         |         |         |
| 16 |                              |       |       |        |       |       |   |         |         |         |         |         |
| 20 |                              |       |       |        |       |       |   |         |         |         |         |         |
| 25 |                              |       |       |        |       |       |   |         |         |         |         |         |
| 30 |                              |       |       |        |       |       |   |         |         |         |         |         |

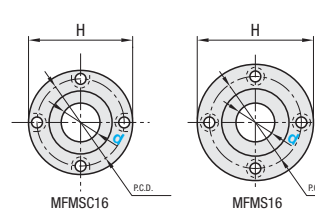
## Caractéristiques du type compact

L'amincissement du cylindre extérieur et la découpe des orifices de montage de la bride rendent le diamètre de la bride compact. Ce type compact permet une réduction pouvant atteindre 5mm dans le P.C.D. et 9mm dans le diamètre de la bride, comparativement au type standard présenté à la page suivante. Idéal pour un gain de place.

## Comparaison du diamètre de bride (dimension H) et du P.C.D. des types MFMS et MFMSC

| D  | H    |       |                | P.C.D. |       |                |
|----|------|-------|----------------|--------|-------|----------------|
|    | MFMS | MFMSC | Valeur réduite | MFMS   | MFMSC | Valeur réduite |
| 6  | 28   | 25    | -3             | 20     | 20    | 0              |
| 8  | 32   | 28    | -4             | 24     | 23    | -1             |
| 10 | 40   | 35    | -5             | 29     | 28    | -1             |
| 12 | 42   | 37    | -5             | 32     | 30    | -2             |
| 13 | 43   | 38    | -5             | 33     | 31    | -2             |
| 16 | 48   | 43    | -5             | 38     | 36    | -2             |
| 20 | 54   | 50    | -4             | 43     | 41    | -2             |
| 25 | 62   | 56    | -6             | 51     | 47    | -4             |
| 30 | 74   | 65    | -9             | 60     | 55    | -5             |

## Comparaison des diamètres de bride



## Résultats des tests de résistance des types compact et standard



Exemple de commande MFMSC6  
Délai de livraison 6 Jours

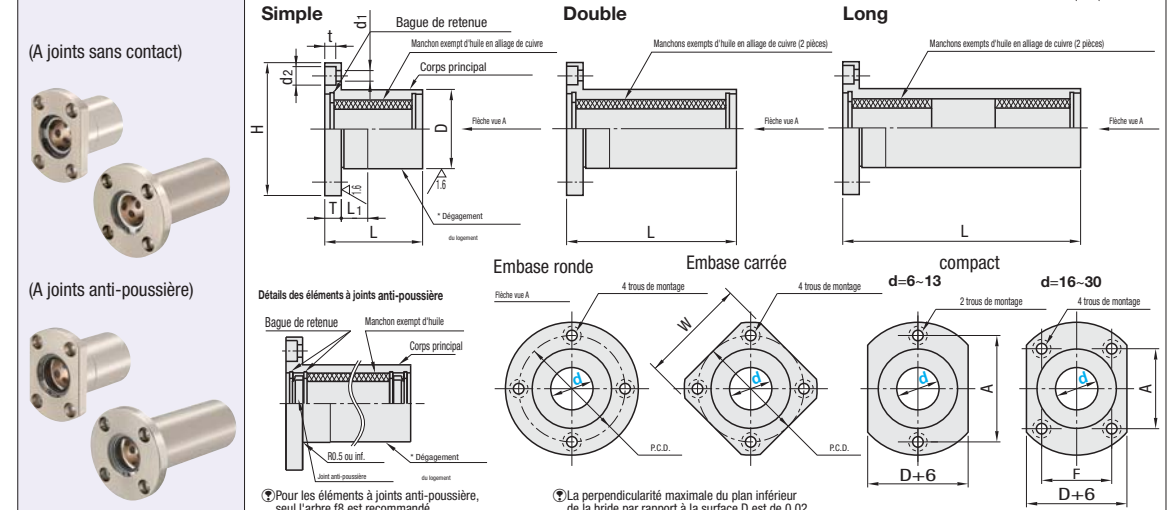
- A joints sans contact  
8 Jours

☞ Pour les caractéristiques des éléments à joint anti-poussière et à joint sans contact, voir ci-dessous. ☞ La hauteur de l'entretoise du type à bride est réglable. P.288

Données CAO

## Type standard

| Logement Type | Type         |               |         | Joint                 | Logement               |                                   | Manchons  |
|---------------|--------------|---------------|---------|-----------------------|------------------------|-----------------------------------|---|
|               | Embase ronde | Embase carrée | compact |                       | Matériau               | Traitement de surface             |   |
| Simple        | MFMS         | MFKS-S        | MFNS-S  | Sans joint            | 1.0038/<br>S235JR      | Placage autocatalytique au nickel | Lubrifiant solide incorporé à un alliage de laiton à haute résistance à la traction |
|               | MFMS-S       | MFKS-S        | MFNS-S  |                       |                        |                                   |   |
|               | MFMS-S       | MFKS-S        | MFNS-S  |                       |                        |                                   |   |
| Double        | MFMS-S       | MFKS-S        | MFNS-S  | A joints sans contact | 1.4301/<br>X5CrNi18-10 | Placage autocatalytique au nickel | Lubrifiant solide incorporé à un alliage de laiton à haute résistance à la traction |
|               | MFMS-S       | MFKS-S        | MFNS-S  |                       |                        |                                   |   |
|               | MFMS-S       | MFKS-S        | MFNS-S  |                       |                        |                                   |   |
| Long          | MFMS-S       | MFKS-S        | MFNS-S  | A joints sans contact | 1.0038/<br>S235JR      | Placage autocatalytique au nickel | Lubrifiant solide incorporé à un alliage de laiton à haute résistance à la traction |
|               | MFMS-S       | MFKS-S        | MFNS-S  |                       |                        |                                   |   |
|               | MFMS-S       | MFKS-S        | MFNS-S  |                       |                        |                                   |   |



| Type                | Réf. pièce   |               | D         |           | L      |        | L1 | H  | T  | d1  | t   | t1  | P.C.D. | W  | F  | A  |    |
|---------------------|--------------|---------------|-----------|-----------|--------|--------|----|----|----|-----|-----|-----|--------|----|----|----|----|
|                     | Embase ronde | Embase carrée | Tolérance | Tolérance | Simple | Double |    |    |    |     |     |     |        |    |    |    |    |
| Simple (sans joint) | 6            | 8             | +0.022    | 12        | 22     | 37     | 5  | 28 | 5  | 3.5 | 6   | 3.1 | 1.5    | 20 | 22 | -  | 20 |
|                     | 10           | 12            | +0.028    | 15        | 27     | 47     | 5  | 32 | 5  | 3.5 | 6   | 3.1 | 2.0    | 23 | 22 | -  | 23 |
|                     | 13           | 13            | 0         | 18        | 35     | 57     | 5  | 35 | 6  | 4.5 | 7.5 | 4.1 | 2.0    | 28 | 27 | -  | 28 |
|                     | 16           | 16            | +0.034    | 20        | 32     | 57     | 5  | 37 | 6  | 4.5 | 7.5 | 4.1 | 2.0    | 30 | 29 | -  | 30 |
| Double (sans joint) | 16           | 16            | 0         | 26        | 37     | 67     | 10 | 43 | 8  | 5.5 | 9   | 5.1 | 2.0    | 36 | 33 | 19 | 30 |
|                     | 20           | 20            | 0         | 30        | 42     | 77     | 10 | 50 | 8  | 5.5 | 9   | 5.1 | 2.0    | 41 | 38 | 21 | 36 |
|                     | 25           | 25            | +0.041    | 36        | 58     | 108    | 10 | 56 | 8  | 5.5 | 9   | 5.1 | 2.5    | 47 | 42 | 27 | 38 |
|                     | 30           | 30            | 0         | 42        | 68     | 128    | 10 | 65 | 10 | 6.6 | 11  | 6.1 | 3.0    | 55 | 49 | 30 | 46 |

☞ Les éléments à joints anti-poussière ne sont disponibles que dans les dimensions marquées d'un \*.  
☞ Caractéristiques : à joint anti-poussière - à joint sans contact  
☞ Résistance au glissement des joints anti-poussière empêchant l'accumulation de fine poussière se détachant des surfaces de contact.  
☞ Pour la résistance au glissement des éléments à joints anti-poussière, voir les Données de test de résistance au glissement.  
☞ Les joints anti-poussière utilisés font partie de la série SER de SAKAGAMI SEISAKUSHO LTD.  
☞ Les éléments à joints sans contact empêchent l'accumulation de grandes quantités de poussière. L'écartement entre les arbres et les manchons (environ 0,1mm) offre une résistance au glissement moindre que les éléments à joints anti-poussière.

| Quantité | Remise sur volume |       | Délai de livraison |
|----------|-------------------|-------|--------------------|
|          | 1-9               | 10-14 |                    |
| 1-9      | 5%                | 10%   | Standard           |
| 10-14    | 5%                | 10%   | Sur devis          |

☞ Liste des prix des logements 1.0038/S235JR

| D  | (Sans joint) Prix unitaire € |      |      |        |        |        | (A joints sans contact) Prix unitaire € |        |        |        |        |        |
|----|------------------------------|------|------|--------|--------|--------|---|--------|--------|--------|--------|--------|
|    | Simple                       |      |      | Double |        |        | Simple                                  |        |        | Double |        |        |
| 6  | MFMS                         | MFKS | MFNS | MFMS-S | MFKS-S | MFNS-S | MFMS-S                                  | MFKS-S | MFNS-S | MFMS-S | MFKS-S | MFNS-S |
| 8  |                              |      |      |        |        |        |   |        |        |        |        |        |
| 10 |                              |      |      |        |        |        |   |        |        |        |        |        |
| 12 |                              |      |      |        |        |        |   |        |        |        |        |        |
| 13 |                              |      |      |        |        |        |   |        |        |        |        |        |
| 16 |                              |      |      |        |        |        |   |        |        |        |        |        |
| 20 |                              |      |      |        |        |        |   |        |        |        |        |        |
| 25 |                              |      |      |        |        |        |   |        |        |        |        |        |
| 30 |                              |      |      |        |        |        |   |        |        |        |        |        |
| 35 |                              |      |      |        |        |        |   |        |        |        |        |        |
| 40 |                              |      |      |        |        |        |   |        |        |        |        |        |
| 50 |                              |      |      |        |        |        |   |        |        |        |        |        |

Exemple de commande MFMS6  
Délai de livraison 6 Jours