

Consoles en acier soudé

- Type à base élargie en acier profilé -



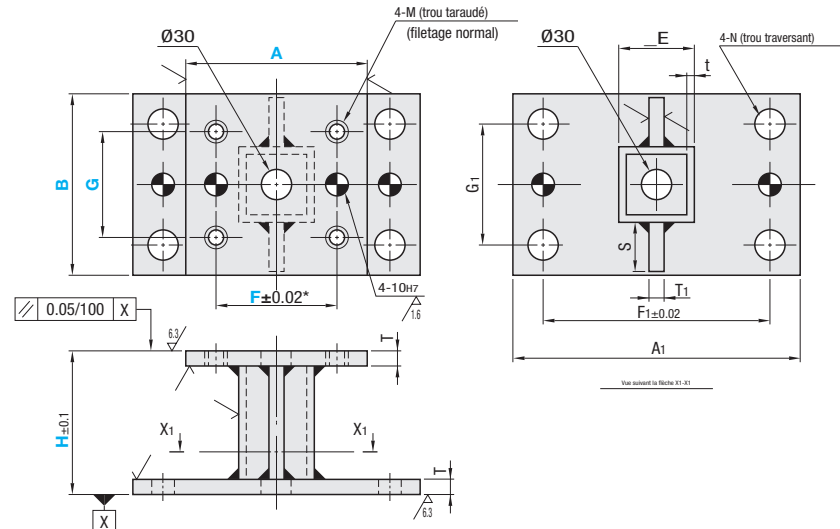
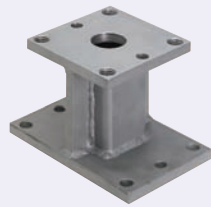
Données CAO

Caractéristiques : Le type à base élargie facilite l'utilisation des trous pour boulon et pour broche de la plaque du bas, les outils n'interférant pas avec la surface du haut.

RoHS

Type	Matériau	Traitement de surface
YSCTW	1.0038/	-
YSSTW	S235JR	Oxydation noire
YSMTW		Placage autocatalytique au nickel

25 / (/ 6.3 / 1.6 /)



* La tolérance s'applique aux trous pour broche DH7.

Réf. pièce Type	A	B	H Sélection	Incrément de 1mm		Dimension fixe										
				G	F	A1	T	T1	E	t	S	F1	G1	M	N	
YSCTW (Aucun traitement de surface)	100	100	100	30~80	70~80	170	10	9	50	3.2	22	150	80	M10	11	
		120		30~100									32			100
		150		30~130									44			130
YSSTW (Oxydation noire)	125	120	150	30~100	95~100	260	14	12	75	4.5	19	240	100	M12	14	
		150		35~120									32			120
YSMTW (Placage autocatalytique au nickel)	200	200	300	35~170	120~170	100					44	160				

Exemple de commande Réf. pièce - B - H - G - F
YSSTW125 - B120 - H200 - G100 - F100

Délai de livraison 10 Jours

Prix Remise sur volume (Arrondir au centime inférieur.) P87

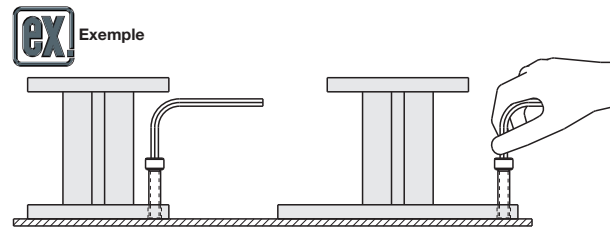
Quantité	1-9	10-19
Prix pratiqué	Prix unitaire en €	5%

Modifications

A	B	H	Prix unitaire en €		
			YSCTW	YSSTW	YSMTW
100	100	100			
		150 · 200			
		250 · 300			
	120	100			
		150 · 200			
		250 · 300			
150	100				
	150 · 200				
	250 · 300				
125	120	100			
		150 · 200			
		250 · 300			
150	150	100			
		150 · 200			
		250 · 300			
200	200	100			
		150 · 200			
		250 · 300			

Exemple de commande Réf. pièce - B - H - G - F - (HKC)
YSCTW150 - B150 - H250 - G100 - F120 - HKC

Modification	Code	Spéc.	Supplément de prix
	HKC	Tolérance de ±0.05 pour la dimension H. Code de commande HKC	15,00



Produit standard L'interférence des outils rend les opérations de fixation difficiles.
Type à base élargie La base élargie facilite la fixation.

Consoles en acier soudé

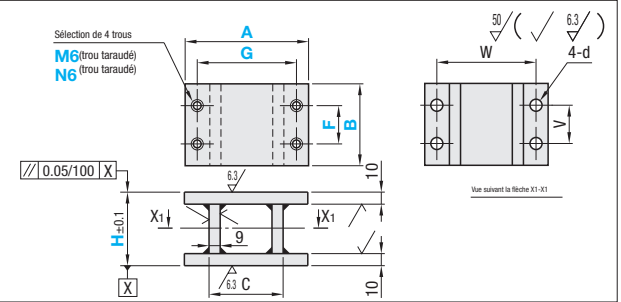
- Type plaque -

Données CAO

Caractéristiques : Hauteur et pas des trous de montage configurables par incrément de 1mm.

RoHS

Type	Matériau	Traitement de surface
YSSP	1.0038/	-
YSBP	S235JR	Oxydation noire
YSMP		Placage autocatalytique au nickel
YSFP	1.4301/	-
	X5CrNi18-10	



Les produits 1.0038/S235JR présentent une partie grenailée :

Réf. pièce Type	A	B	Incrément de 1mm			Sélection des trous	C	V	W	D
			H	F	G					
YSSP (Aucun traitement de surface)	100	50	50~200	15≤F≤B-20	80	M6 (Trou à filetage femelle) N6 (Trou traversant Ø6.5)	50	30	80	6.5
		60								
		70								
		80								
		100								
YSBP (Oxydation noire)	120	50	50~200	15≤F≤B-20	90~100	M6 (Trou à filetage femelle) N6 (Trou traversant Ø6.5)	60	30	100	9
		60								
		70								
		80								
		100								
YSMP (Placage autocatalytique au nickel)	150	50	50~200	15≤F≤B-20	105~130	M6 (Trou à filetage femelle) N6 (Trou traversant Ø6.5)	75	30	130	11
		60								
		70								
		80								
		100								
YSFP (Acier inoxydable)	200	50	50~200	15≤F≤B-20	130~180	M6 (Trou à filetage femelle) N6 (Trou traversant Ø6.5)	100	30	170	11
		60								
		70								
		80								
		100								

Exemple de commande Réf. pièce - B - H - F - G - Sélection des trous
YSSP100 - B100 - H150 - F75 - G80 - M6
YSSP200 - B150 - H200 - F100 - G150 - N6

Délai de livraison 10 Jours
Express B 5,00 €/pièce P88

Prix Remise sur volume (Arrondir au centime inférieur.) P87

Quantité	1-19	20-49
Prix pratiqué	Prix unitaire en €	5%

Frais de livraison Express de 13,50 € pour 3 pièces identiques ou plus.

Réf. pièce Type	A	B	Prix unitaire en €												
			YSSP H50-100	YSSP H101-150	YSSP H151-200	YSBP H50-100	YSBP H101-150	YSBP H151-200	YSMP H50-100	YSMP H101-150	YSMP H151-200	YSFP H50-100	YSFP H101-150	YSFP H151-200	
100		50													
		60													
		70													
		80													
		100													
YSSP		50													
		60													
		70													
		80													
		100													
YSBP		50													
		60													
		70													
		80													
		100													
YSMP		50													
		60													
		70													
		80													
		100													
YSFP		50													
		60													
		70													
		80													
		100													

Exemple de commande Réf. pièce - B - H - (HNC)
YSBP200 - B150 - H200 - HNC

Modification	Code	Spéc.	Supplément de prix
	HNC	Trous d'installation supérieurs (M6 ou N6) éliminés. Code de commande HNC Il n'est pas nécessaire de spécifier les dimensions F et G ni les types de trous.	-5,00