



Composants de raccordement borgnes

-Kits de raccord simple-

Modifications nécessaires pour utiliser ce composant

Taraudage
→P647

Données CAO

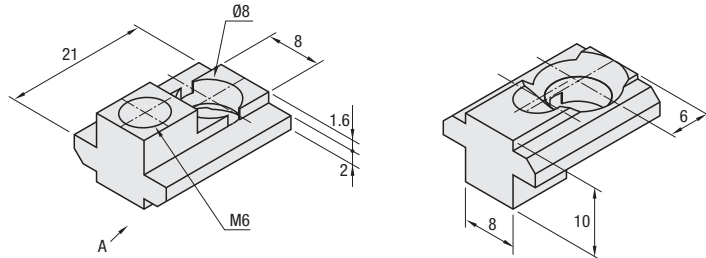
Caractéristiques : Seul le taraudage des extrémités est nécessaire sur les extrusions. Raccord simples avec bonne maniabilité.

RoHS10

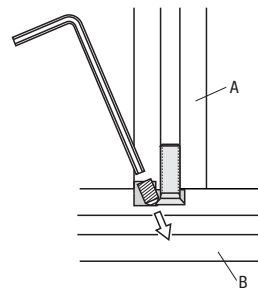
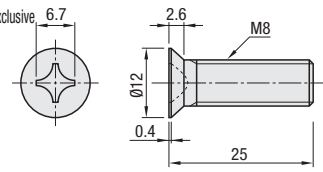
Nom des pièces	Matériau	Traitement de surface
Corps	1.1191/C45E	Chrome trivalent
Vis dédiées	1.7220/34CrMo4	Chrome trivalent
Vis de serrage		Oxydation noire

HUJ (Kit de raccord simple)

(1) Corps du raccord simple (vis de serrage fournie)



(2) Boulons pour utilisation exclusive



(Référence) Section d'angle lors de l'utilisation de ce raccord



Réf. pièce		Composants		HUJ	
Type	Nb			Prix unitaire en €	Remise sur volume
				1-99 pce	100~
HUJ	6	(1) Corps du raccord simple (Vis de serrage fournie)	(2) Boulons pour utilisation exclusive	300	285



Exemple de commande

Réf. pièce

HUJ6



Délai de livraison (jours)

6 Jours

P87

Raccord simple	Extrusion applicable n°			
HUJ6	6-3030	6-3060	6-3090*	6-30120*
	6-5050			
	6-6060			

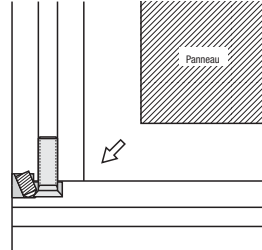
*Le profilé rectangulaire peut avoir moins de points de fixation en fonction du sens de fixation. (Se reporter à l'exemple d'utilisation de HFS6-3090 page suivante.)



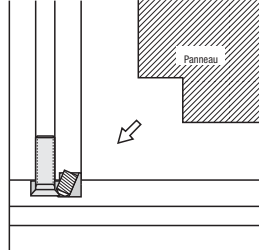
Exemple

Pour insérer un panneau dans les fentes de l'extrusion, il peut être nécessaire d'usiner des encoches en fonction du sens de montage du raccord simple.

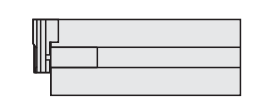
Exemple de cas où l'usinage d'encoches sur le panneau est inutile



Exemple de cas où l'usinage d'encoches sur le panneau est nécessaire



Assemblage du raccord simple (assemblé sur l'angle ou au centre de l'extrusion)

Etape	Vue latérale	Esquisse	
1	<p>HUJ6</p> <p>(1) Corps du raccord simple (2) Boulons pour utilisation exclusive</p>	<p>HFS6-3030-1000-LTP</p>	<p><Exemple de HFS6-6060> -Utilisation de 4 raccords simples</p>
2	 <p>Un serrage excessif des boulons peut les empêcher de s'insérer dans la fente de l'extrusion (B).</p>	<p>Zoom</p> <p>Desserrer la tête du boulon d'un demi-tour une fois le corps entièrement inséré pour conserver un jeu à la pièce X.</p>	<p><Exemple de HFS6-3090(1)> -Utilisation de 3 raccords simples</p>
3	<p>A insérer dans la fente de l'extrusion (B).</p>	<p>HFS6-3030-1000</p>	<p><Exemple de HFS6-3090(2)> -2 raccords simples sont utilisés dans cet exemple.</p>
4	<p>Clé hexagonale</p>		

Serrer la vis de serrage du corps du raccord simple avec une clé hexagonale et les étapes sont terminées.